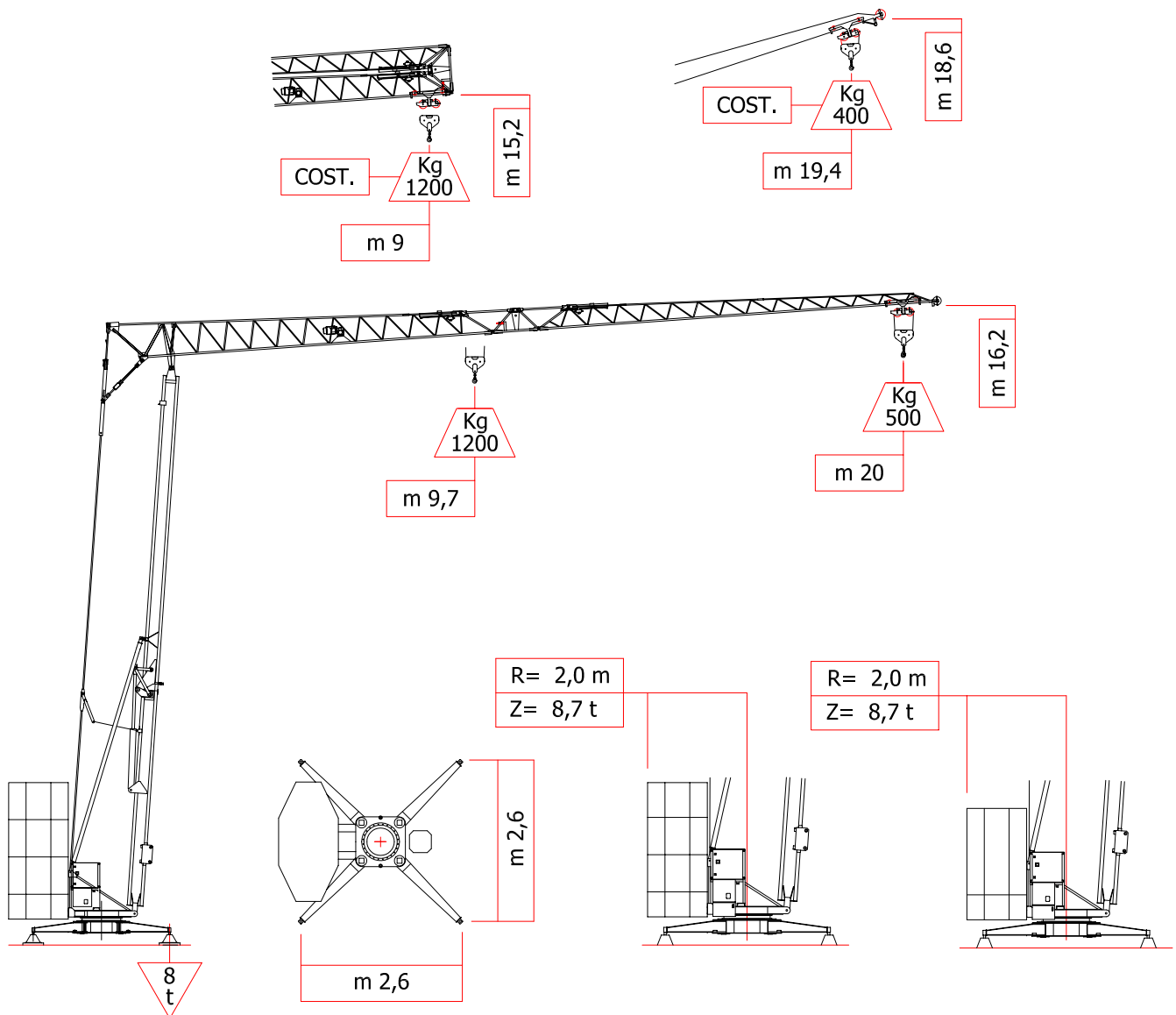


SERIE 193 S

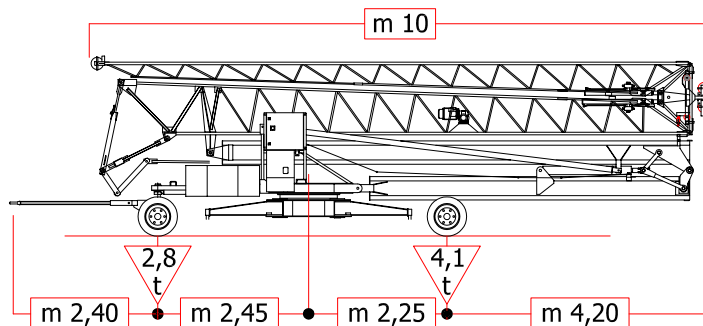
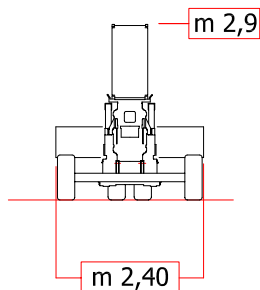
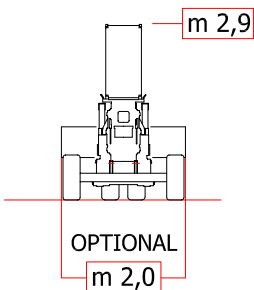
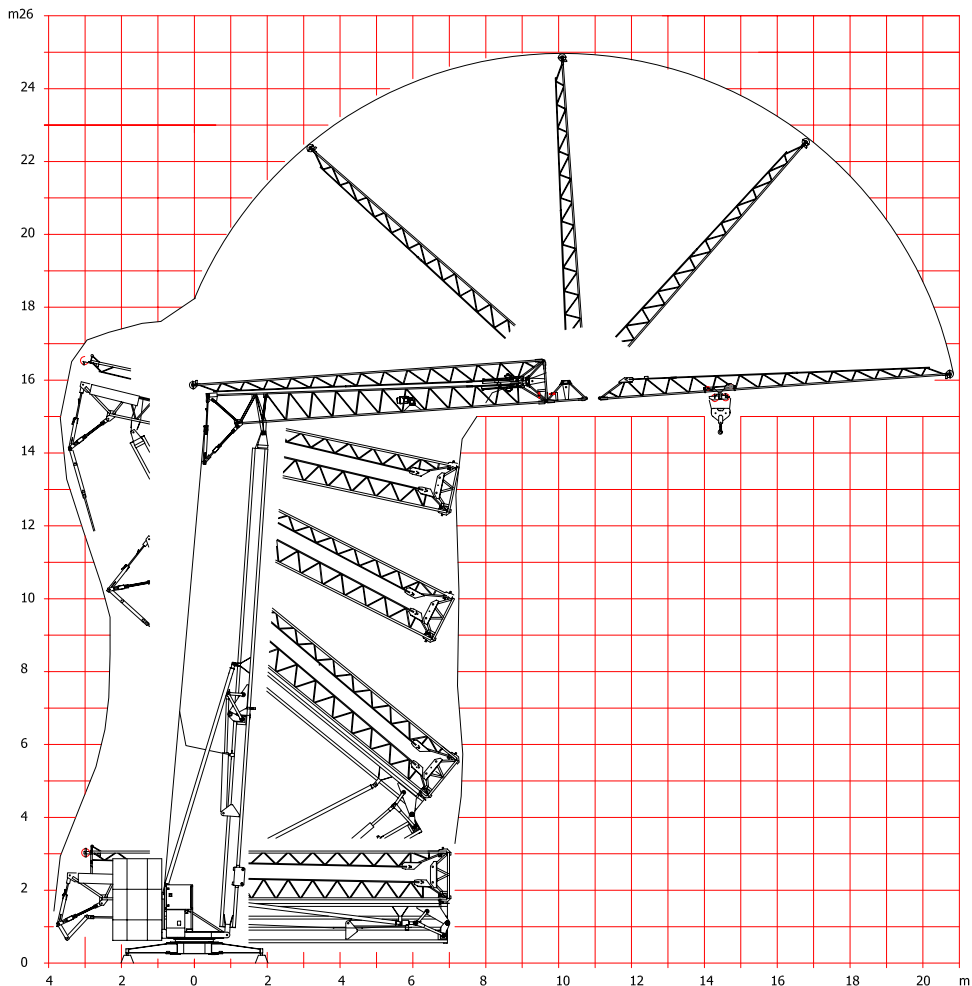
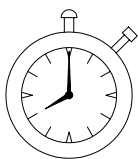
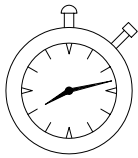
TIPO 15-20-500

## MONOTRIFASE

MONTAGGIO IDRAULICO SUPERAUTOMATICO  
 SELF-ERECTING HYDRAULIC TOWER CRANE  
 GRUE A TOUR HYDRAULIQUE A MONTAGE RAPIDE  
 HYDRAULISCHER TURMDREHKRAN MIT SCHNELLMONTAGE  
 GRUA AUTOMONTANTE HIDRAULICA DE MONTAJE RAPIDO



| ⚙️ ⚖️ Kg | SERIE 193 S | 1200 | 1160 | 1025 | 920 | 830 | 760 | 695 | 640 | 600 | 550 | 500 |
|----------|-------------|------|------|------|-----|-----|-----|-----|-----|-----|-----|-----|
| 📏 m      |             | 9,7  | 10   | 11   | 12  | 13  | 14  | 15  | 16  | 17  | 18  | 20  |



| DIN 15018   | H <sub>1</sub> | B <sub>2</sub> | B <sub>3</sub> | DIN 15019 |     |
|---|----------------|----------------|----------------|-----------|-----|
|   | MONOTRIFASE    |                |                | KW        | 2,2 |
|   | m/min          | 20 - 650 Kg    |                | KW        | 2,2 |
|   | rpm            | 0 - 0,9        |                | daNm      | 1,5 |
|   | upm            |                |                |           |     |
|   | m/min          | 28 - 1200 Kg   |                | KW        | 1,5 |
|   |                |                |                |           |     |
| MONOFASE/MONOFASICA/MONOPHASEC<br>ONE-PHASE/WECHSELSTROM<br>V 230/400-Hz-50/MAX POWER KVA 3,2 |                |                |                |           |     |

Torre in tubo ottagonale  
 Crane with octagonal closed beam tower  
 Grue avec mat en tube octogonal  
 Kran mit oktagonalem Rohrturm  
 Torre de tubo octogonal  
 Riserva di moffiche - Subject to modifications - Modifications reservées - Aenderungen vorbehalten - Reserva de modificaciones