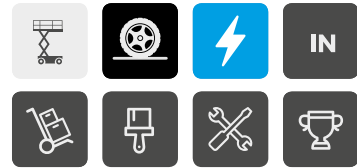


## COMPACT 14



### PRODUTTIVITÀ ECCEZIONALE

- > Altezza lavoro 13.85 m
- > Traslazione alla massima altezza
- > Portata massima 350 kg
- > Robusta, affidabile e di facile manutenzione
- > Cesta estensibile
- > Grande autonomia di lavoro

### ESTREMAMENTE COMPATTA

- > Larghezza 1.20 m
- > Barriere ripiegabili



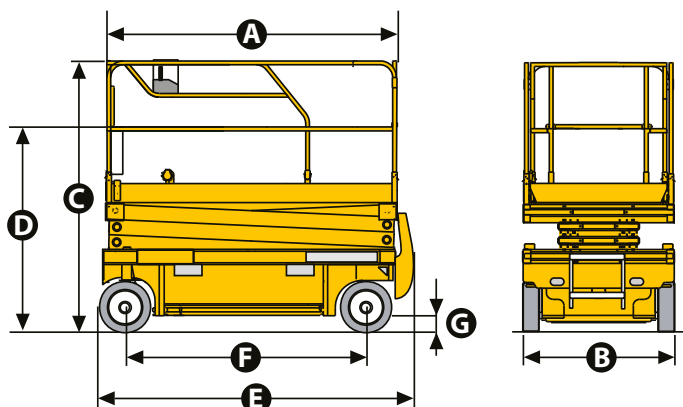
# COMPACT 14

## SCISSOR ELETTRICI

### DATI TECNICI

#### COMPACT 14

Altezza di lavoro	13.85 m
Altezza piano di calpestio	11.85 m
Altezza massima di traslazione	11.85 m
Portata massima cesta - interno	350 kg (3 pers.)
Capacità massima sull'estensione	150 kg
<b>A</b> Lunghezza piattaforma	2.31 m
Lunghezza piattaforma con estensione	3.23 m
Lunghezza estensione	0.92 m
Larghezza piattaforma	1.2 m
<b>D</b> Altezza piattaforma a riposo (ringhiere abbattute)	2.08 m
<b>C</b> Altezza piattaforma a riposo (con ringhiere)	2.5 m
<b>B</b> Larghezza piattaforma fuori tutto	1.2 m
<b>E</b> Lunghezza piattaforma a riposo	2.49 m
<b>F</b> Interasse	1.86 m
<b>G</b> Altezza da terra	13 cm
Altezza da terra con minigonne	2.3 cm
Velocità di traslazione	0.9 - 2.7 km/h
Pendenza massima superabile	23 %
Inclinazione operativa max	2° / 3°
Raggio minimo di sterzata - esterno	2.5 m
Ruote - antitraccia	15 x 5
Batterie	24 V - 330 Ah (C20)
Capacità serbatoio idraulico	25 l
Peso	3 175 kg



## EQUIPAGGIAMENTO STANDARD

- > Motore 24 V DC
- > Carica batteria ad arresto automatico
- > Indicatore di carica
- > Sedi portaforche integrate nel telaio
- > Dispositivo anti-ribaltamento (minigonne)
- > Comandi proporzionali
- > 2 ruote anteriori direttrici e motrici
- > Barriere ripiegabili
- > Ruote antitraccia
- > Sblocco ruote
- > Facilità di manutenzione: componentistica estendibile
- > Limitatore di carico in piattaforma
- > Inclinometro
- > Conta ore
- > Clacson
- > Scatola comandi amovibile in cesta
- > Sistema manuale per discesa d'emergenza
- > Anelli per sollevamento e traino

## OPZIONI E ACCESSORI

- > Presa elettrica in cesta
- > Entrata a cancelletto
- > Olio biodegradabile
- > Kit riempimento centralizzato batterie
- > Porta tubi
- > Girofaro
- > Faro di lavoro

