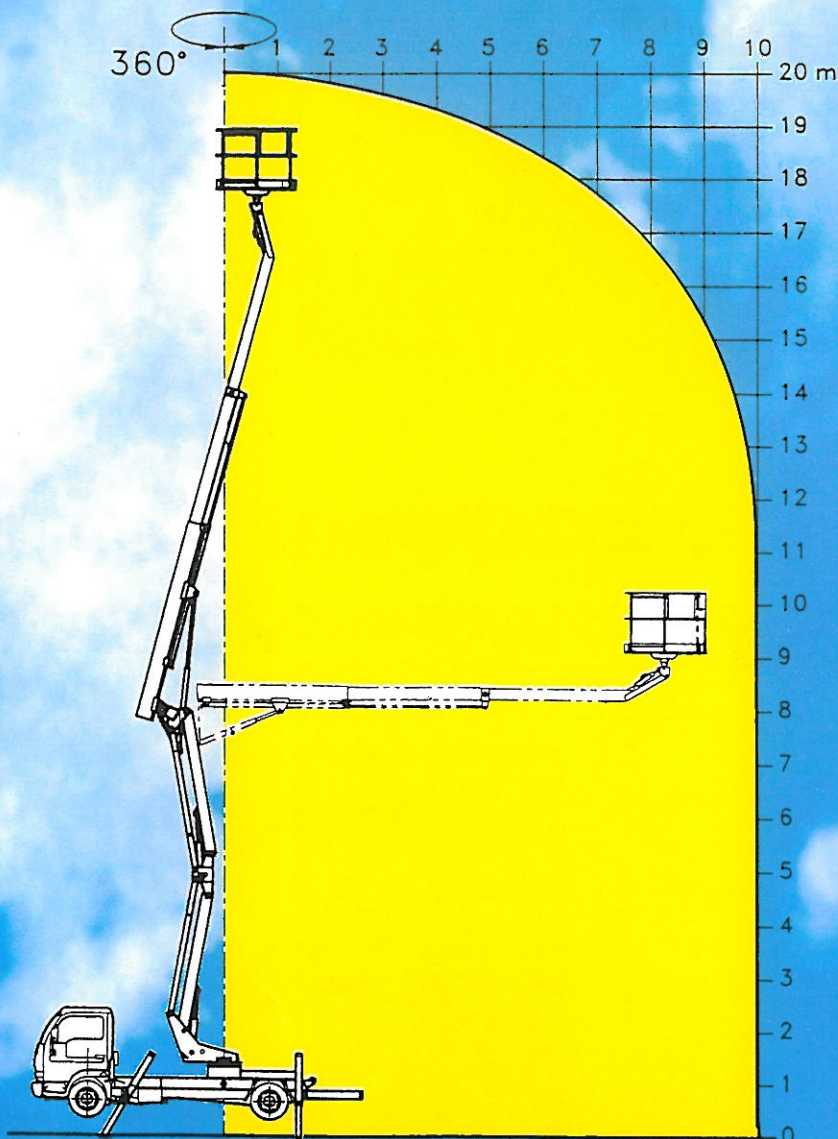


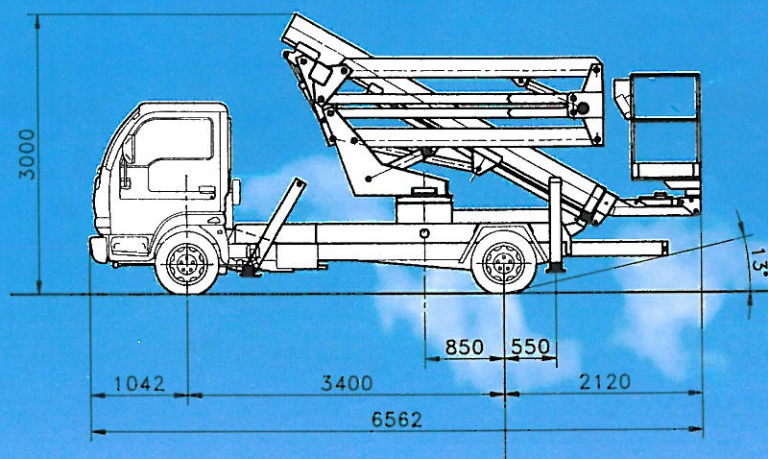
SEQUANI Z20

CARATTERISTICHE TECNICHE

- Braccio a due elementi articolati a doppio parallelogramma + braccio telescopico, braccio base + 2 sfilii
- Rotazione torretta di 360° su cuscinetto a ralla
- Piattaforma di lavoro in alluminio biposto dimensioni cm. 150 x 75 x 110
- Rotazione idraulica del cestello +/-90°
- 1 faro lampeggiante
- 4 stabilizzatori idraulici
- Avviamento ed arresto motore azionabile dal cestello e da terra
- Comandi proporzionali diretti
- Pianale in alluminio mandorlato antiscivolo
- Collaudi CE e MCTC come VEICOLO AD USO SPECIALE
- Contatore



LARGHEZZA MT. 2,15



SEQUANI
MECCANICA

ACCESSORI A RICHIESTA:

- Centralina ausiliaria 220/380 VAC
- Presa elettrica 220V in cestello
- Verniciatura o attrezzatura diversa dallo standard
- Tubazione per erogazione aria in cestello



CTE

VAME SRL unipersonale

Località Belvedere

53034 COLLE DI VAL D'ELSA (SI)

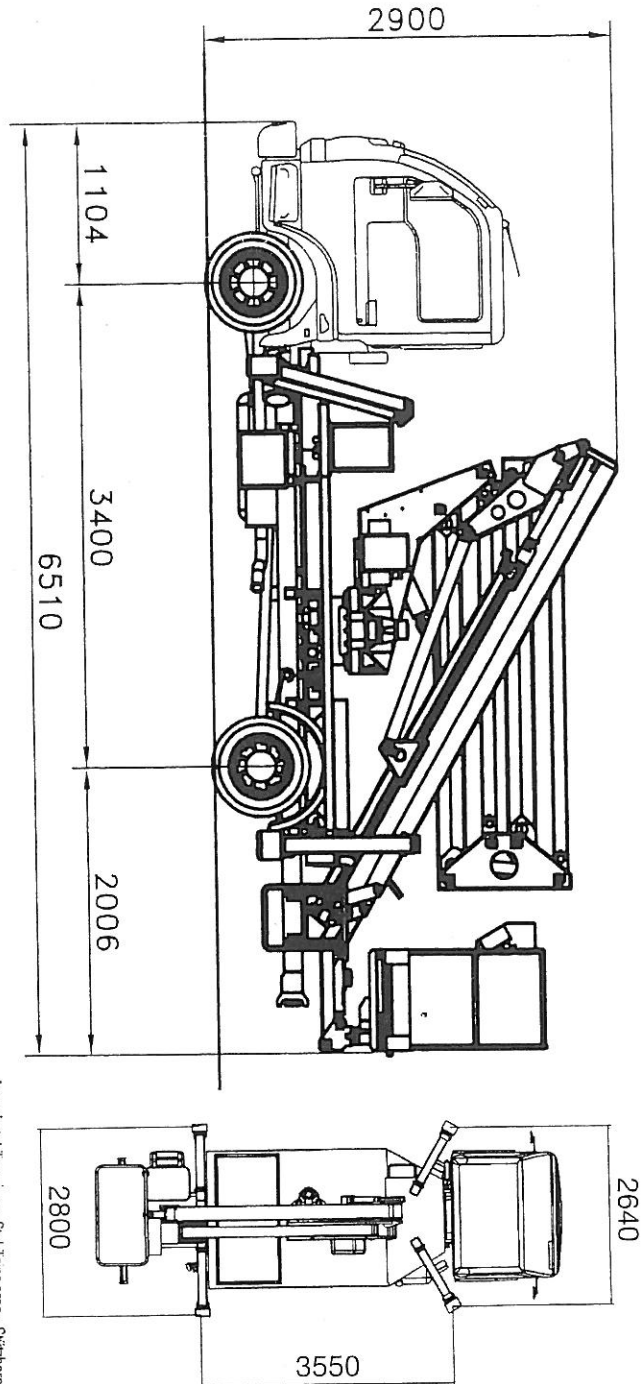
Tel. 0577 930187 - Cell. 335 7066050

Cod. Fisc. e Part. IVA 01155490525

PIATTAFORME AEREE

SEQUANI Z20

VAME SRL unipersonale
Località Belvedere
53034 COLLE DI VAL D'ELSA (SI)
Tel. 0577 930187 - Cell. 335 7066050
Cod. Fisc. e Part. IVA 01155490525



Area di stabilizzazione - Stabilizing area - Stützberreich -
Area de trabajo - Área de estabilización

VAME SRL unipersonale
Località Belvedere
53034 COLLE DI VAL D'ELSA (SI)
Tel. 0577 930187 - Cell. 335 7066050
Cod. Fisc. e Part. IVA 01155490525