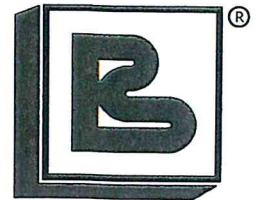


benazzato gru

S.p.A.



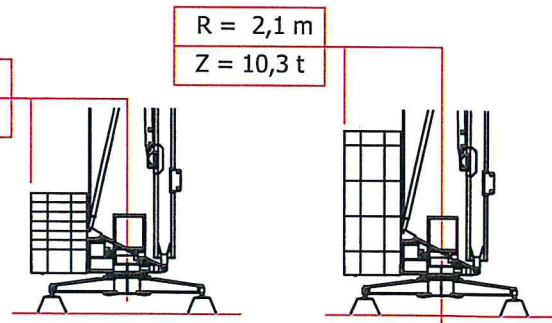
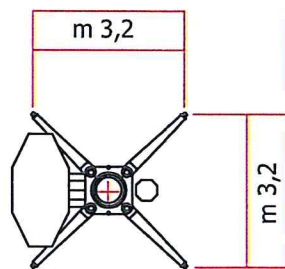
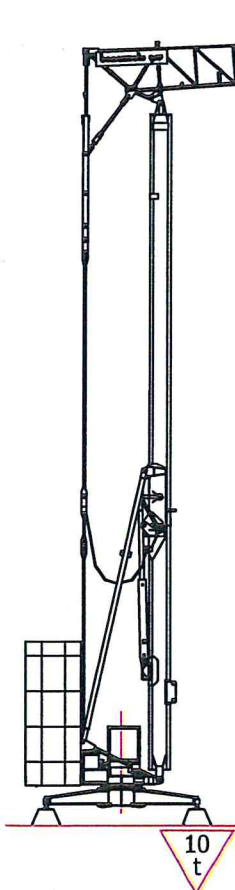
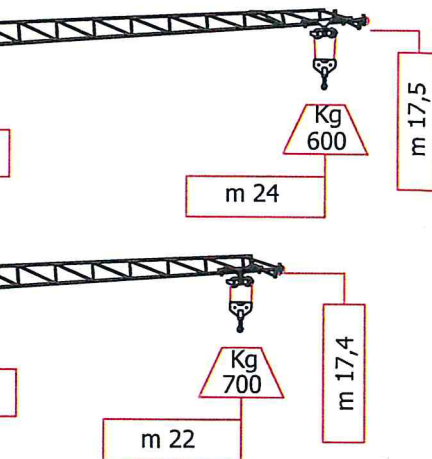
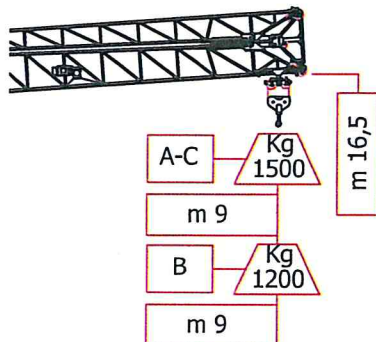
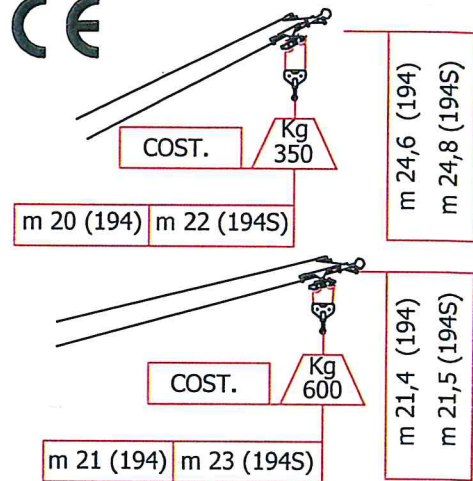
28047 OLEGGIO (NO) - VIA SANTO STEFANO 103
 TELEFONO 0321 / 93.535-94.734 (ric. aut.) - FAX 0321 / 94.824
 E-mail info@benazzatogru.it - web site www.benazzatogru.it

SERIE 194 TIPO 17-22-700

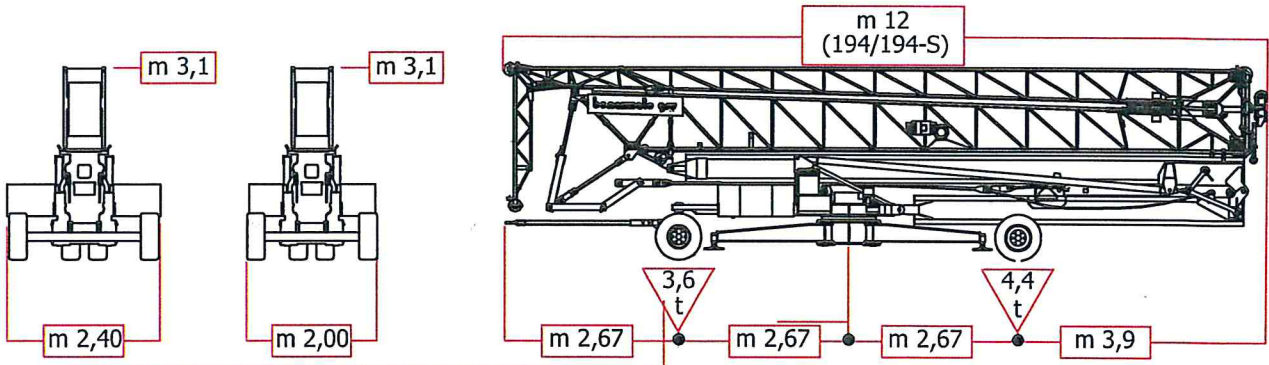
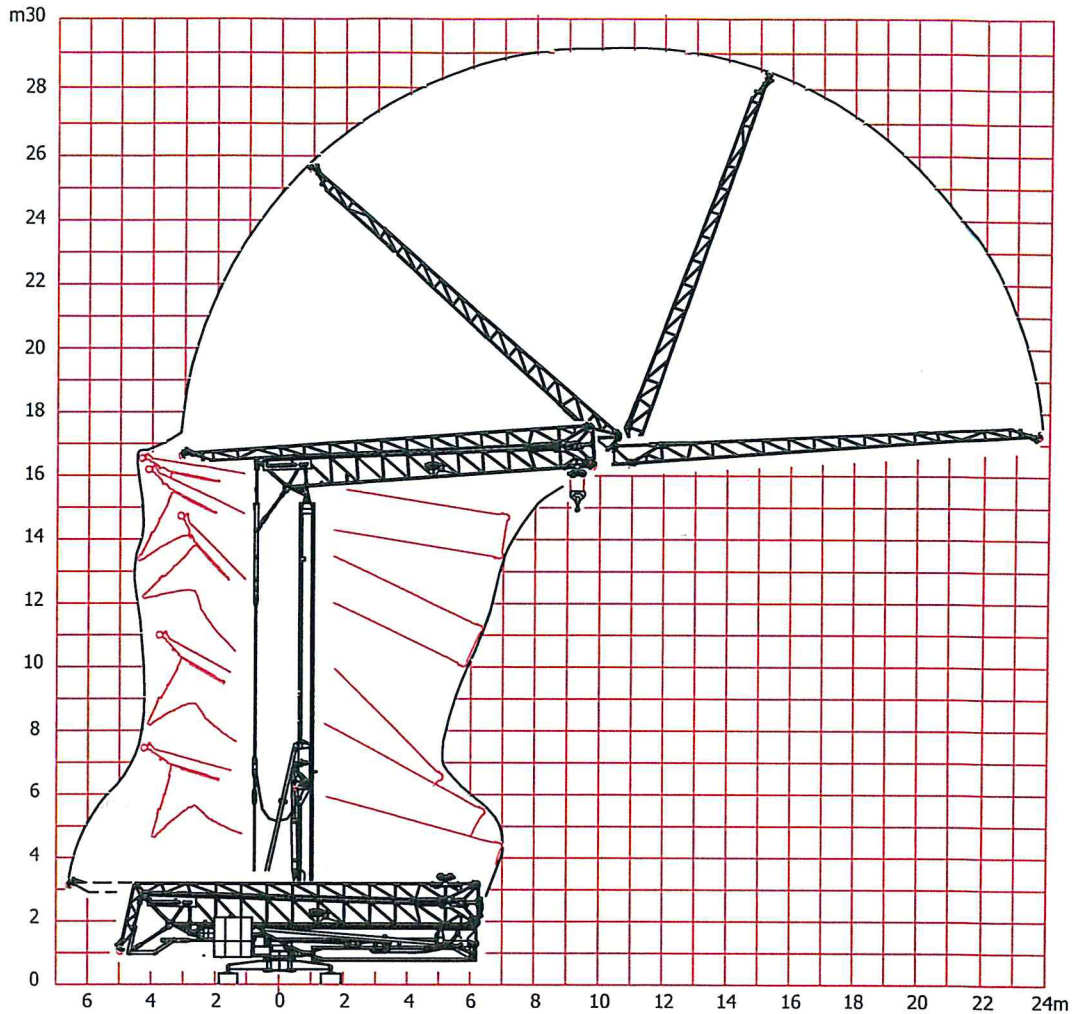
194 S TIPO 17-24-600

TRIFASE - MONOTRIFASE

MONTAGGIO IDRAULICO SUPERAUTOMATICO
 SELF-ERECTING HYDRAULIC TOWER CRANE
 GRUE A TOUR HYDRAULIQUE A MONTAGE RAPIDE
 HYDRAULISCHER TURMDREHKRAN MIT SCHNELLMONTAGE
 GRUA AUTOMONTANTE HIDRAULICA DE MONTAJE RAPIDO



	Kg	SERIE	A - C	1500	1400	1280	1200	1070	930	820	730	660	600
	Kg	194 S	B	1200	1200	1200	1200	1070	930	820	730	660	600
	m			10,5	11	12	12,8	14	16	18	20	22	24
	Kg	SERIE	A - C	1500	1500	1350	1200	1150	980	870	770	700	
	Kg	194	B	1200	1200	1200	1200	1150	980	870	770	700	
	m			10,5	11	12	13,5	14	16	18	20	22	



DIN 15018	H ₁	B ₂	B ₃	DIN 15019	
	TRIFASE	m/min	27-800 Kg	KW	4,4
		m/min	13,5-1500 kg	KW	3,7
	OPTIONAL	m/min	3,5-1500 Kg	KW	1,1
	MONOTRIFASE (INVERTER)	m/min	20-600 Kg	KW	4,5
		m/min	14-800 Kg		
		m/min	8-1200 Kg		
	MONOTRIFASE (INVERTER)	m/min	25-600 Kg	KW	4,5
		m/min	17-800 Kg		
		m/min	8-1500 Kg		

	rpm upm	0-1	daNm	1,5
	m/min	25-1500 Kg	KW	1,5

A	V 400 Hz 50	B	V 230 Hz 50	C	V 230/400 Hz 50
	MAX POWER KVA 7,5		MAX POWER KVA 3		MAX POWER KVA 6

Torre in tubo ottagonale
 Crane with octagonal closed beam tower
 Grue avec mat en tube octogonal
 Kran mit oktagonalem Rohrturm
 Torre de tubo octogonal