



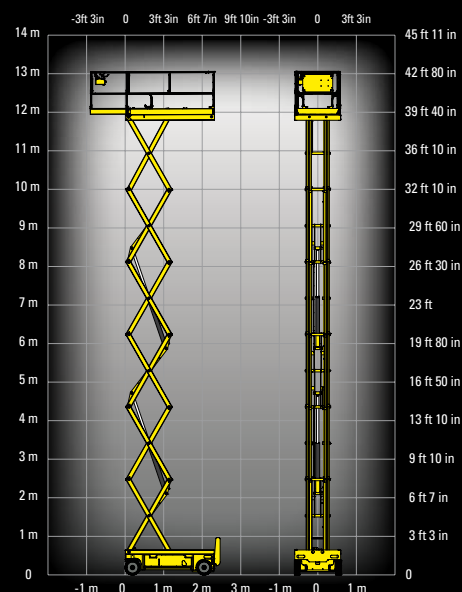
## Produttività eccezionale

- Altezza lavoro 14 m
- Traslazione alla massima altezza
- Portata massima 350 kg
- Cesta estensibile
- Grande autonomia di lavoro
- Robusta, affidabile e di facile manutenzione

## Estremamente compatta

- Larghezza 1,20m
- Barriere ripiegabili

350 kg / 3x  
770 lbs / 3x



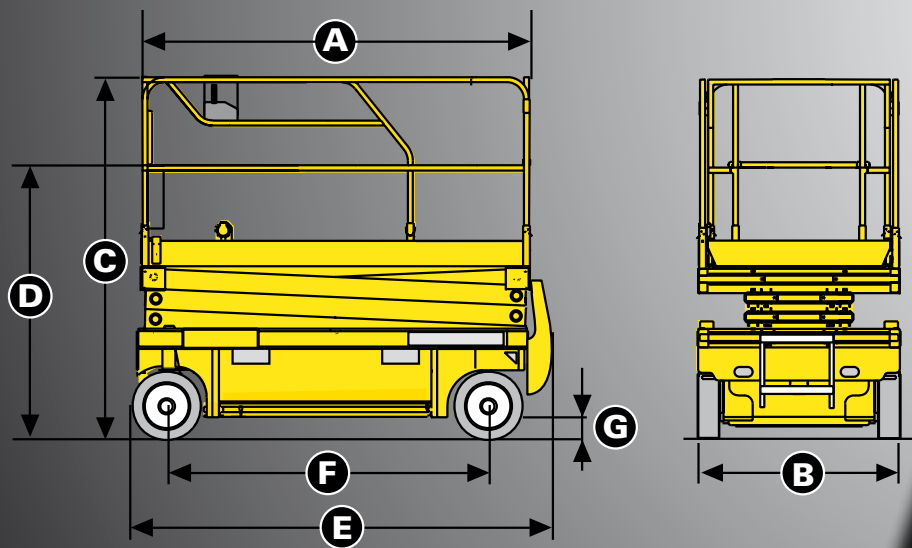
**Haulotte**  
GROUP

Esperienza innovazione



# COMPACT14

SCISSOR ELETTRICI



## DATI TECNICI

## COMPACT 14

|                                                            |                      |
|------------------------------------------------------------|----------------------|
| Altezza di lavoro                                          | 14 m                 |
| Altezza piano di calpestio                                 | 12 m                 |
| Portata massima cesta                                      | 350 kg               |
| A - Lunghezza piattaforma                                  | 2.3 m                |
| Lunghezza piattaforma con estensione                       | 3.22 m               |
| Lunghezza estensione                                       | 0.92 m               |
| B - Larghezza piattaforma                                  | 1.2 m                |
| C - Altezza piattaforma a riposo (con ringhiere)           | 2.5 m                |
| D - Altezza piattaforma a riposo (con ringhiere ripiegate) | 2.08 m               |
| E - Lunghezza piattaforma a riposo                         | 2.45 m               |
| B - Larghezza piattaforma fuori tutto                      | 1.2 m                |
| F - Interasse                                              | 1.86 m               |
| G - Altezza da terra                                       | 13 cm                |
| Altezza da terra con minigonne                             | 2.5 cm               |
| Velocità di traslazione                                    | 0.9 - 3 km/h         |
| Altezza massima di traslazione                             | 12 m                 |
| Pendenza massima superabile                                | 23 %                 |
| Inclinazione operativa max                                 | 2° / 3°              |
| Tempo di discesa/salita                                    | 68 s / 54 s          |
| Raggio minimo di sterzata - esterno                        | 2.5 m                |
| Ruote - antitraccia                                        | 15x5                 |
| Batterie                                                   | 24 V - 255 Amph (C5) |
| Capacità serbatoio idraulico                               | 27 l                 |
| Peso                                                       | 3170 kg              |

## EQUIPAGGIAMENTO STANDARD

- Dispositivo anti-ribaltamento (minigonne)
- Indicatore di carica
- Comandi proporzionali
- Scatola comandi amovibile in cesta
- Facilità di manutenzione: componentistica estendibile
- Carica batteria ad arresto automatico
- Ruote antitraccia
- Sblocco ruote
- Inclinometro
- Limitatore di carico in piattaforma
- Sistema manuale per discesa d'emergenza
- Sedi portaforche integrate nel telaio
- Anelli per sollevamento e traino
- Clacson
- Conta ore

## OPZIONI E ACCESSORI

- Girofaro
- Avvisatore acustico di traslazione
- Faro di lavoro
- Presa elettrica in cesta
- Olio biodegradabile
- Kit riempimento centralizzato batterie



**Haulotte**   
GROUP