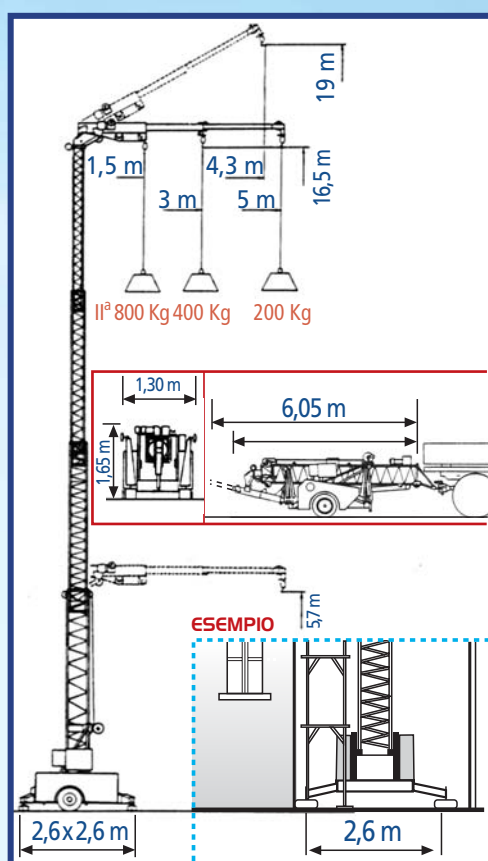
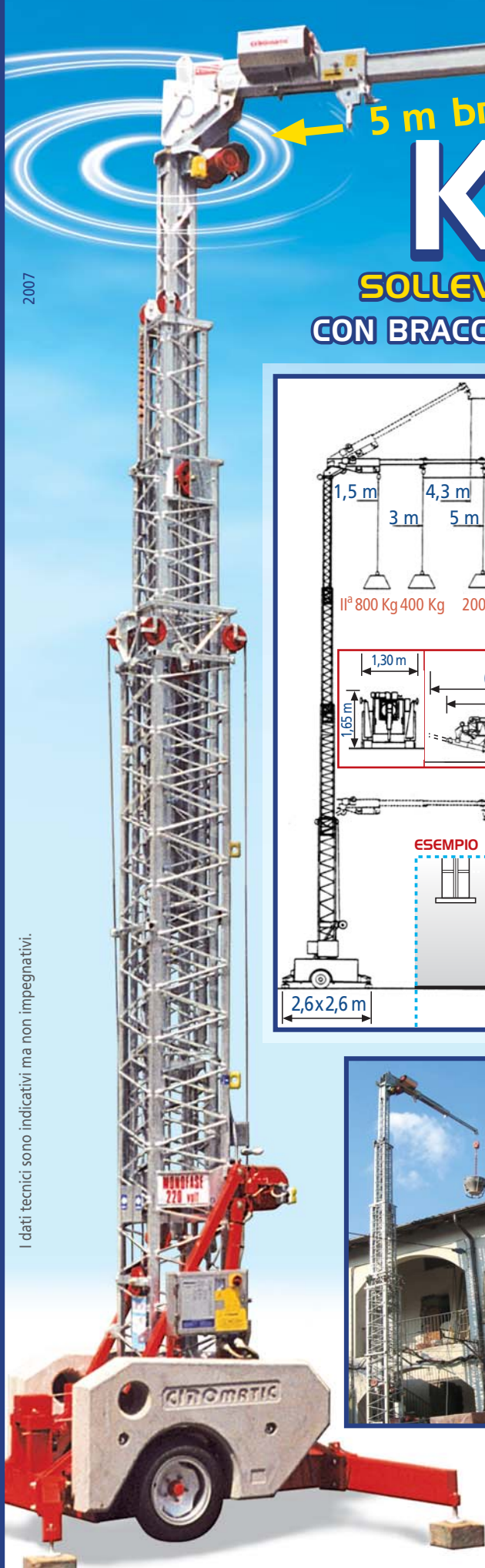


*Le macchine ideali per gli spazi impossibili*



2007

I dati tecnici sono indicativi ma non impegnativi.



### CARATTERISTICHE INNOVATIVE ▼

- Braccio telescopico di 5 m
- Rotazione del braccio in alto a 360°
- Altezza 16,5 m, con braccio orizzontale
- Altezza con braccio impennato 19 m
- Compatto, in posizione di traino, per facili spostamenti nei cantieri
- Larghezza 1,30 x 6,05 m al traino

- Basamento che opera in posizione fissa con forma ristretta
- Torri telescopiche con svariate posizioni di altezza regolabili automaticamente
- Portate Kg 800/400/200
- Alimentazione monofase 220V (3 kw)

- Montaggio automatico rapidissimo
- Peso con zavorra 3500 Kg
- Peso senza zavorra 2200 Kg



**CROMATIC**

NESSUNA GRU PUÒ LAVORARE IN SPAZI COSÌ STRETTI

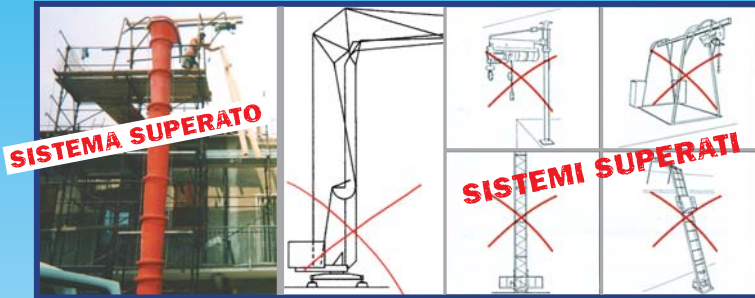
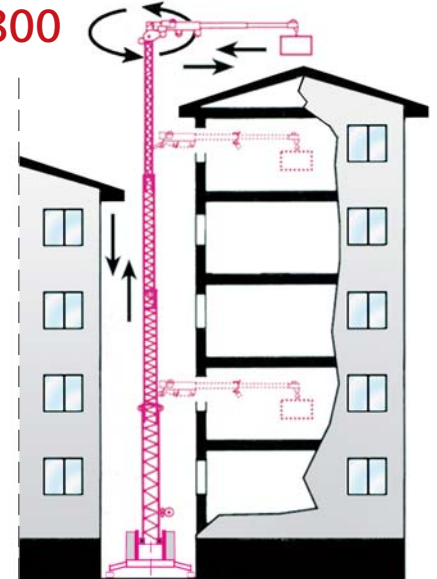


**ECCO LA GAMMA DEI NOSTRI SOLLEVATORI**

Sollevatori MODELLO	Altezza con Braccio Orizzontale	Altezza con Braccio Impennato	Braccio Telescopico	Portata Kg
K 800	m 16,5	m 19	m 5	800 400 200
K 1005	m 16,5	m 19	m 5	1000 500 200
K 1007	m 16,5	m 19	m 7	1000 500 300 200
K 1008	m 16,5	m 19	m 8	1000 500 300 200
K 1008 AM	m 18,5	m 21	m 8	1000 500 300 200
K 3000	m 18	m 21	m 10	1000 500 400 300
K 3000/S	m 21	m 24	m 10	1000 500 400 300
K 4000	m 22	m 25	m 10	1000 500 400 300
K 4000/S	m 25	m 28	m 10	1000 500 400 300

**K 800**

Torre regolabile in altezza ogni 10 cm

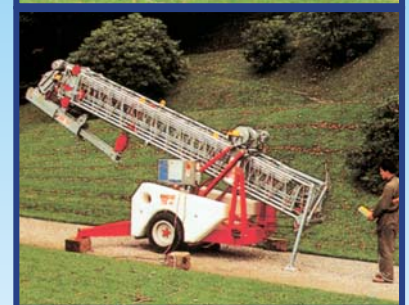
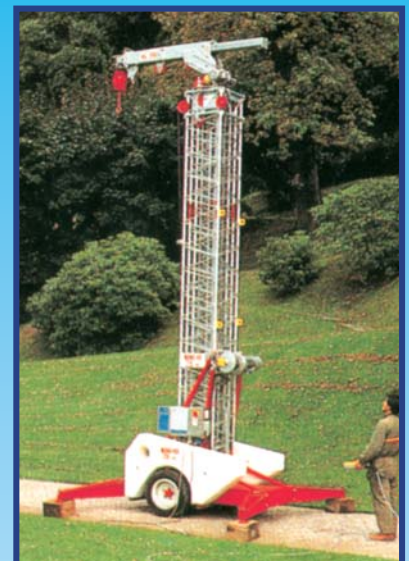


Sistema di montaggio rapidissimo in pochi minuti è pronto per lavorare.

Il grande vantaggio del braccio telescopico: può entrare anche dalle varie aperture dei fabbricati.



**TRAINO IN CANTIERE**



*"Le macchine ideali per gli spazi impossibili"*

**CINOMATIC**

Via della Pergola, 55 - 23900 LECCO (Italy)  
Tel. 0341 281 961 Fax 0341 286 074  
e-mail [cinomatic@cinomatic.com](mailto:cinomatic@cinomatic.com)

PUÒ TROVARE PIÙ INFORMAZIONI:  
[www.cinomatic.com](http://www.cinomatic.com)