



## Eccellente manovrabilità negli spazi più ristretti

- Compattezza ottimale: larga 1.35 m
- Altezza a riposo ridotta che permette il passaggio sotto porte standard
- Jib con movimenti verticali positivi e negativi(+64°/-72°)
- Raggio di sterzata di soli 2,4 metri

## Produttività ottimale e confort d'utilizzo

- Sbraccio laterale fino a 6,5 m
- Grande autonomia di lavoro
- Comandi totalmente proporzionali

## Robusta, affidabile e di facile manutenzione



**Haulotte**   
GROUP

More than lifting





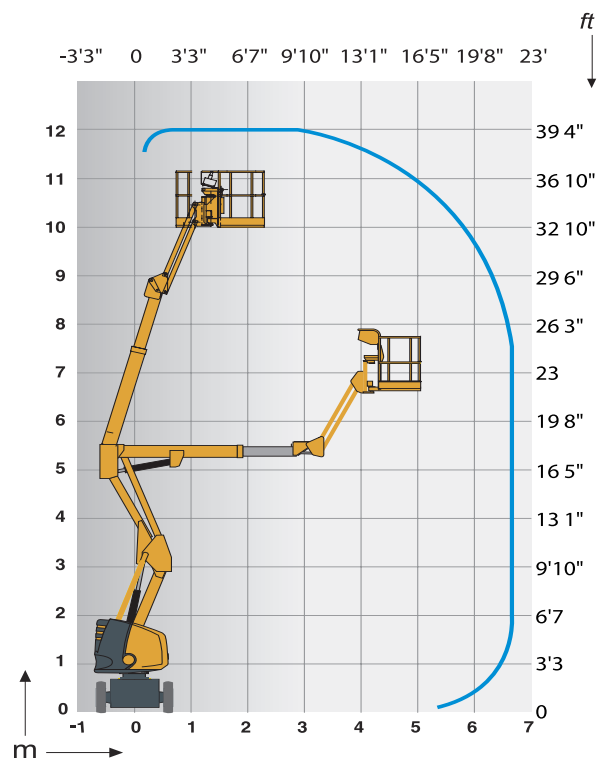
# HA12 IP

PIATTAFORMA AEREA SEMOVENTE ARTICOLATA ELETTRICA

## DATI TECNICI

## HA12 IP

|  |                    |
|--|--------------------|
| Altezza di lavoro                          | 12 m               |
| Altezza piano calpestio                    | 10 m               |
| Sbraccio laterale massimo                  | 6.5 m              |
| Punto di articolazione                     | 5.3 m              |
| Portata massima in cesta                   | 230 kg             |
| Escursione verticale Jib                   | 136° (+64/-72)     |
| <b>A</b> Lunghezza fuori tutto             | 5.4 m              |
| <b>B</b> Larghezza fuori tutto             | 1.35 m             |
| <b>C</b> Altezza a riposo                  | 2.06 m             |
| Altezza - trasporto                        | 2.6 m              |
| <b>D</b> Interasse                         | 1.8 m              |
| <b>E</b> Altezza da terra                  | 16 cm              |
| <b>F</b> x <b>G</b> Dimensione piattaforma | 1.2 x 0.8          |
| Sbalzo anteriore                           | 0 cm               |
| Velocità di traslazione proporzionali      | 0.7 - 4.5 km/h     |
| Raggio minimo di sterzata - esterno        | 2.4 m              |
| Angolo di rotazione della torretta         | 355 °              |
| Rotazione cesta                            | 170° (+80/-90)     |
| Propulsione                                | 48 V - 345 Ah (C5) |
| Pendenza massima superabile                | 25 %               |
| Pneumatici pieni - antitraccia             | 6x12"              |
| Capacità serbatoio idraulico               | 30 l               |
| Peso                                       | 5 945 kg           |



## ALLESTIMENTO STANDARD

- Batterie di semi-trazione
- Indicatore di carica
- Carica batteria 48 V – 50 Ah
- Comandi sensibili
- Massima inclinazione operativa 3°
- Pneumatici antitraccia
- Utilizzo con venti fino a 45 km/h
- Sblocco ruote
- Conta ore
- Blocco rotazione torretta
- Anelli per traino e sollevamento
- Sistema per discesa d'emergenza
- 2 ruote direttrici anteriori e 2 ruote motrici posteriori
- Limitatore di carico su cesta
- Clacson

## OPZIONI E ACCESSORI

- Lampeggiante
- Presa elettrica in cesta
- Avvisatore acustico di traslazione
- Riempimento centralizzato delle batterie
- Batterie da trazione 360 Ah
- Batterie a tenuta stagna
- Linea aria compressa su cesta
- Sistema elettrico per rilascio freni
- Olio biodegradabile
- Cesta larga 1,4m x 0,8 m (Portata massima in cesta 200kg)

