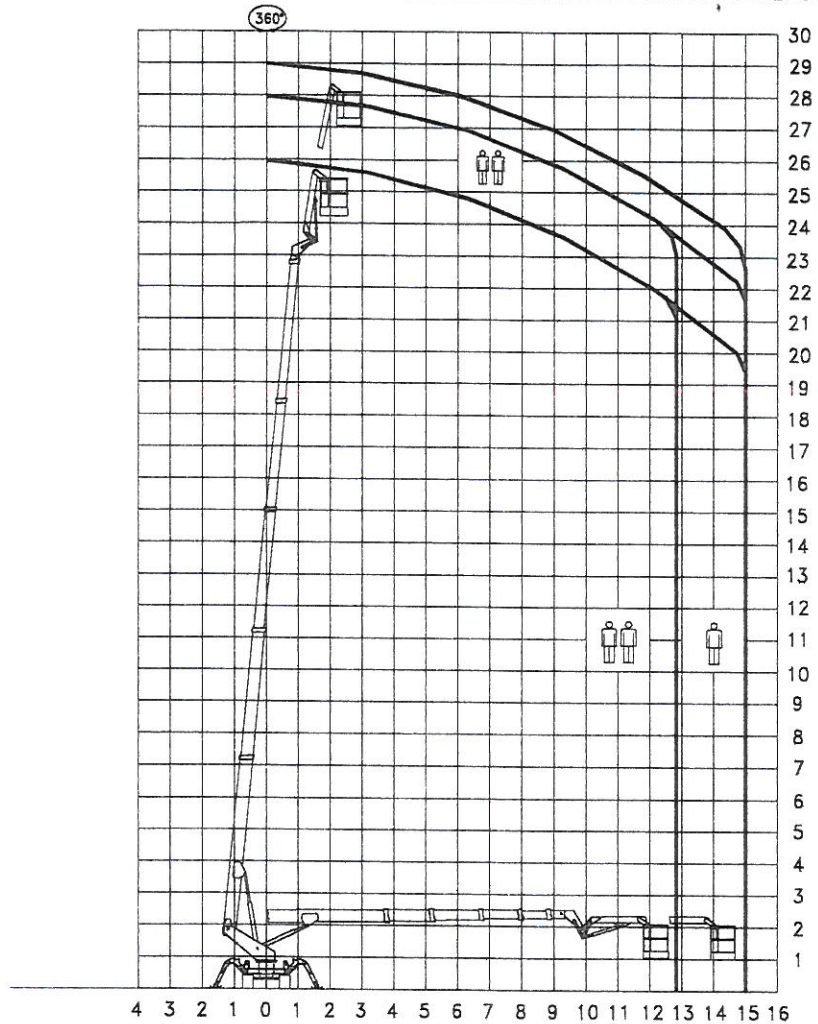
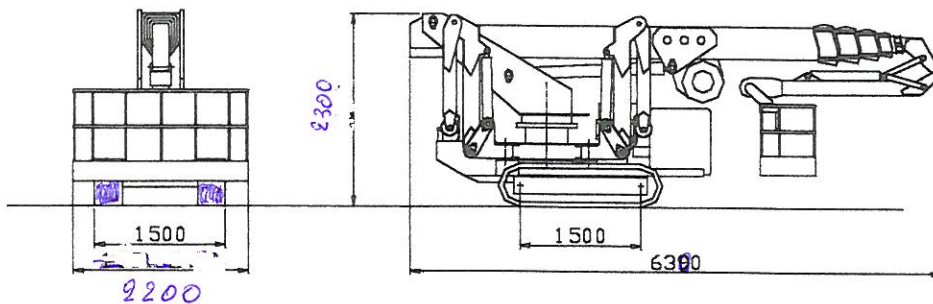


RAGNO TSJ 28 Versione Cingolata \ Crawler Version \ Raupen Version \ Version Chenilles



MOTORE DIESEL	DIESEL ENGINE	DIESELMOTOR	MOTEUR DIESEL	20 kW
MOTORE ELETTRICO	ELECTRIC MOTOR	ELEKTROMOTOR	MOTEUR ELECTRIQUE	220V-2,2kW
PENDENZA MAX	MAX SLOPE	MAX STEIGFAHIGKEIT	PENTE MAXI	40%
VELOCITA' MAX	MAX SPEED	MAX GESCHWINDIGKEIT	VITESSE MAXI	2 KMH APPR
ROTAZIONE TORRETTA	TURNTABLE SLEWING	DREHTURM ROTATION	ROTATION TOURELLE	360° CONT.
NAVICELLA AEREA	AERIAL CAGE	ARBEITSKORB	NACELLE	2.0\2.4x 0.8 m.
ROTAZIONE NAVICELLA	CAGE ROTATION	KORB ROTATION	ORIENTATION NACELLE	80°+ 80°
PORTATA UTILE	SAFE WORK. LOAD	ZULADUNG	CHARGE UTILE	200 KGS
PESO	WEIGHT	GEWICHT	POIDS	5.800 KGS



**VAME SRL unipersonale**  
 Località Belvedere  
 53034 COLLE DI VAL D'ELSA (SI)  
 Tel. 0577 930187 - Cell. 335 7066050  
 Cod. Fisc. e Part IVA 01155490525

Caratteristiche e dati tecnici sono puramente informativi e soggetti a variazione senza preavviso.  
 Characteristics and technical data are informative only and subjected to change without notice.